

# CRAFTSMAN®

INSTRUCTION MANUAL | GUIDE D'UTILISATION | MANUAL DE INSTRUCCIONES

**Adjustable Rolling Shop Stool**  
**Tabouret d'atelier roulant ajustable**  
**Taburete Ajustable con Ruedas**

**CMXZSAJ93382**



IF YOU HAVE QUESTIONS OR COMMENTS, CONTACT US.  
POUR TOUTE QUESTION OU TOUT COMMENTAIRE, NOUS CONTACTER.  
SI TIENE DUDAS O COMENTARIOS, CONTÁCTENOS.

**1-888-331-4569**

**WWW.CRAFTSMAN.COM**



## Definitions: Safety Alert Symbols and Words

This instruction manual uses the following safety alert symbols and words to alert you to hazardous situations and your risk of personal injury or property damage.

**DANGER:** Indicates an imminently hazardous situation which, if not avoided, **will** result in **death or serious injury**.

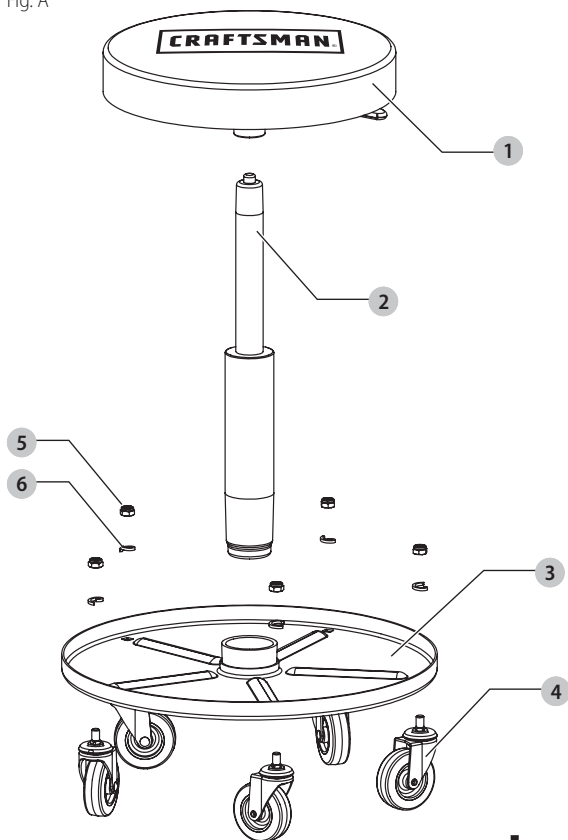
**WARNING:** Indicates a potentially hazardous situation which, if not avoided, **could** result in **death or serious injury**.

**CAUTION:** Indicates a potentially hazardous situation which, if not avoided, **may** result in **minor or moderate injury**.

*(Used without word)* Indicates a safety related message.

**NOTICE:** Indicates a practice **not related to personal injury** which, if not avoided, **may** result in **property damage**.

Fig. A



### COMPONENTS

- 1 (1) Seat
- 2 (1) Pneumatic cylinder
- 3 (1) Tool organizer tray
- 4 (5) Caster
- 5 (5) Nut
- 6 (5) Spring washer



**WARNING:** Read all safety warnings and all instructions. Failure to follow the warnings and instructions may result in serious injury.

**WARNING:** Never modify the product or any part of it. Damage or personal injury could result.



**WARNING:** To reduce the risk of injury, read the instruction manual.

If you have any questions or comments about this or any product, call CRAFTSMAN toll free at: 1-888-331-4569.

## Adjustable Rolling Shop Stool CMXZSAJ93382

### IMPORTANT SAFETY INFORMATION

- ! WARNING:** *Read all safety warnings, instructions, illustrations and specifications provided with this shop stool. Failure to follow all instructions listed below may result in personal injury and/or property damage.*
- Read, study, understand** and follow all instructions before assembling or operating this device.
  - Do not stand on the stool.**
  - Weight capacity and other product capabilities apply to properly and completely assembled product only.
  - The warnings, cautions, and instructions in this manual cannot cover all possible conditions or situations that could occur. Exercise common sense and caution when using this stool. Always be aware of the environment and ensure that the stool is used in a safe and responsible manner.
  - Do not modify this stool in any way.** Unauthorized modification may impair the function and/or safety and could affect the life of the product. There are specific applications for which the product was designed.
  - Use the right tool for the job. DO NOT** attempt to force small equipment to do the work of larger industrial equipment. There are certain applications for which this equipment was designed. It will be safer and do a better job at the capacity for which it was intended. **DO NOT** use this equipment for a purpose for which it was not intended.
  - Industrial or commercial applications must follow OSHA requirements.

### Personal Safety Warnings

- ! Failure to heed these warnings may result in personal injury and/or property damage.**
- Wear the proper personal protective equipment when necessary.** Use ANSI Z87.1 compliant safety goggles (not safety glasses) with side shields, or when needed, a face shield. Use a dust mask in dusty work conditions. **Also use non-skid safety shoes, hardhat, gloves, dust collection systems, and hearing protection when appropriate.** This applies to all persons in the work area.
  - Do not overreach.** Keep proper footing and balance at all times.

**SAVE ALL WARNINGS  
AND INSTRUCTIONS FOR  
FUTURE REFERENCE**

### PRODUCT SPECIFICATIONS

Width	15.16" (385.2 mm)
Height	15.5 - 20" (394-508 mm)
Depth	15.16" (385.2 mm)
Weight	11.0 lbs (5.0 kg)
Seat Capacity	300 lbs (136.1 kg)

### READ ALL INSTRUCTIONS

#### ASSEMBLY

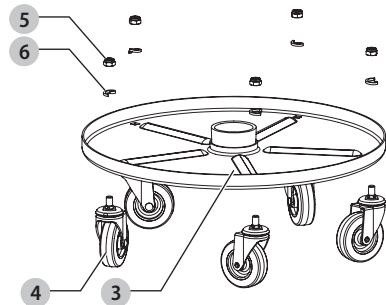
- ! Before assembling stool, make sure all parts are present. Compare parts with contents list. If any part is missing or damaged, do not attempt to assemble, install, or operate the product. Contact customer service for replacement parts.**

#### Caster Installation (Fig. B)

**NOTICE:** All casters should come pre-installed. If a caster is loose or is not attached, follow step 1.

- Install the casters **4** by inserting the threaded mounting post through the mounting holes on bottom side of the tool organizer tray **3**. Using a spring washer **6** and nut **5** for each caster, fasten the caster to the tool organizer tray. Do not overtighten nut.

Fig. B



## Pneumatic Cylinder and Seat Installation (Fig. C, D)

1. Insert broad end of pneumatic cylinder **2** into center hole on the top side of the tool organizer tray **3** and press into place by hand. Place the seat **1** on top of the unpainted end of the pneumatic cylinder.
2. Lock the pneumatic cylinder in place by slowly adding your weight to the seat. Remain seated for approximately 10 seconds to fully engage seat into pneumatic cylinder.

Fig. C

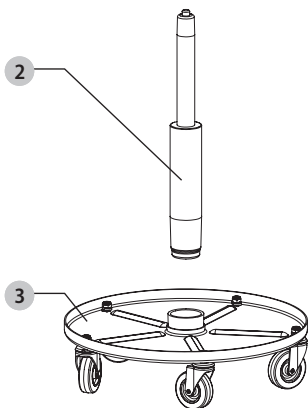
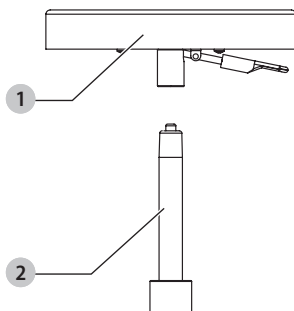


Fig. D



## Storage Recommendations

Store the stool when it is not in use. Store it in a dry, secure place out of the reach of children. Inspect the stool for good working condition prior to storage and before re-use.

## One Year Limited Warranty

CRAFTSMAN will repair or replace, without charge, any defects due to faulty materials or workmanship for one year from the date of purchase. This warranty does not cover part failure due to normal wear or tool abuse. For further detail of warranty coverage and warranty repair information, visit [www.craftsman.com](http://www.craftsman.com) or call **1-888-331-4569**.

This warranty does not apply to accessories or damage caused where repairs have been made or attempted by others. THIS LIMITED WARRANTY IS GIVEN IN LIEU OF ALL OTHERS, INCLUDING THE IMPLIED WARRANTY OF MERCHANTABILITY AND FITNESS FOR A PARTICULAR PURPOSE, AND EXCLUDES ALL INCIDENTAL OR CONSEQUENTIAL DAMAGES. Some states do not allow limitations on how long an implied warranty lasts or the exclusion or limitation of incidental or consequential damages, so these limitations may not apply to you. This warranty gives you specific legal rights and you may have other rights which vary in certain states or provinces.

### 90 DAY MONEY BACK GUARANTEE

If you are not completely satisfied with the performance of your CRAFTSMAN Adjustable Rolling Shop Stool for any reason, you can return it within 90 days from the date of purchase with a receipt for a full refund – no questions asked.

**LATIN AMERICA:** This warranty does not apply to products sold in Latin America. For products sold in Latin America, see country specific warranty information contained in the packaging, call the local company or see website for warranty information.

**FREE WARNING LABEL REPLACEMENT:** If your warning labels become illegible or are missing, call **1-888-331-4569** for a free replacement.

## BEFORE USE

**Before using this product, read the instruction manual and familiarize yourself thoroughly with the product and the hazards associated with its improper use.**

**Check that the product operates smoothly before putting into service.**

## MAINTENANCE INSTRUCTIONS

**CAUTION:** Check for damaged parts before each use. Carefully check that the stool will operate properly and perform its intended function. Replace damaged or worn parts immediately. Never operate the stool with a damaged part.

CRAFTSMAN®

is a registered trademark of Stanley Black & Decker, Inc., used under license.

© 2019 CRAFTSMAN

U.S. & Canada Only • É.-U. et Canada seulement

Made in China

Product Manufactured by:

JS Products

6445 Montessorouri Street, Las Vegas, NV 89113

## Définitions : symboles et termes d'alarmes sécurité

Ces guides d'utilisation utilisent les symboles et termes d'alarmes sécurité suivants pour vous prévenir de situations dangereuses et de risques de dommages corporels ou matériels.

**DANGER** : indique une situation dangereuse imminente qui, si elle n'est pas évitée, **entraînera la mort ou des blessures graves**.

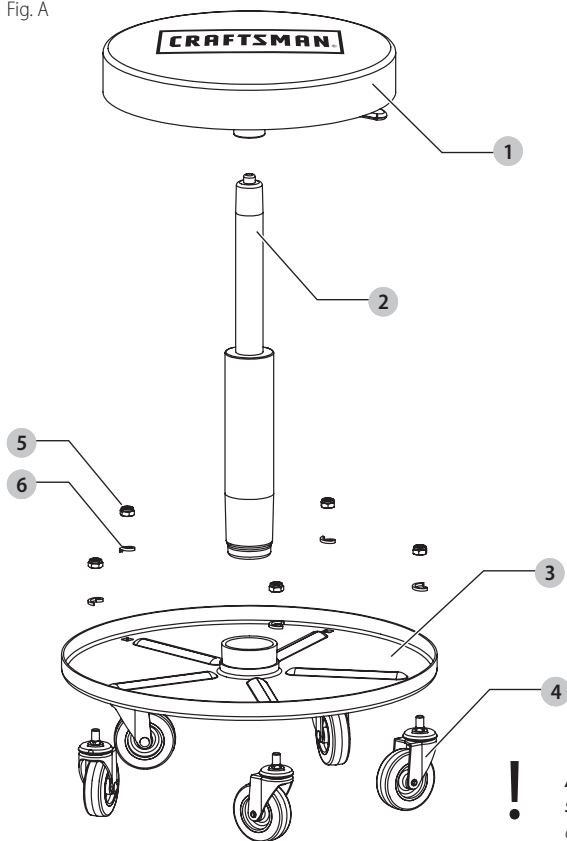
**AVERTISSEMENT** : indique une situation potentiellement dangereuse qui, si elle n'est pas évitée, **pourrait entraîner la mort ou des blessures graves**.

**ATTENTION** : indique une situation potentiellement dangereuse qui, si elle n'est pas évitée, **pourrait entraîner des blessures légères ou modérées**.

(Si utilisé sans aucun terme) Indique un message propre à la sécurité.

**AVIS** : indique une pratique ne posant **aucun risque de dommages corporels** mais qui par contre, si rien n'est fait pour l'éviter, **pourrait poser des risques de dommages matériels**.

Fig. A



### DESCRIPTION

- 1 (1) Siège
- 2 (1) Cylindre pneumatique
- 3 (1) Plateau de rangement des outils
- 4 (5) Roulette
- 5 (5) Écrou
- 6 (5) Rondelle élastique



**AVERTISSEMENT** : lire tous les avertissements de sécurité et toutes les directives. Le non-respect des avertissements et des instructions peut entraîner des blessures graves.



**AVERTISSEMENT** : ne jamais modifier l'outil électrique ni aucun de ses composants, car il y a des risques de dommages corporels ou matériels.



**AVERTISSEMENT** : afin de réduire le risque de blessures, lire le mode d'emploi de l'outil.

**Pour toute question ou remarque au sujet de cet outil ou de tout autre outil CRAFTSMAN composez le numéro sans frais : 1-888-331-4569.**

## Tabouret d'atelier roulant ajustable CMXZSAJ93382

### INFORMATIONS IMPORTANTES SUR LA SÉCURITÉ

**! AVERTISSEMENT :** Consultez toutes les mises en garde, instructions, illustrations et spécifications de sécurité fournies avec ce tabouret d'atelier. Le non-respect de toutes les instructions énumérées ci-dessous peut entraîner des blessures ou des dommages matériels.

- Lisez, étudiez, comprenez et suivez l'ensemble des instructions avant d'assembler ou d'utiliser cet équipement.
- Ne vous tenez pas debout sur le tabouret.
- Le poids total maximal autorisé et les autres caractéristiques du produit correspondent uniquement au produit correctement assemblé.
- Les avertissements, mises en garde et instructions contenus dans ce manuel ne peuvent pas tenir compte de toutes les circonstances ou situations possibles. Faites preuve de bon sens et de prudence lorsque vous utilisez ce tabouret. Soyez toujours conscient de votre environnement et assurez-vous que le tabouret est utilisé de manière sécuritaire et responsable.
- Ne modifiez ce tabouret en aucune façon. Toute modification non autorisée peut altérer le fonctionnement ou la sécurité du produit et peut en affecter la durée de vie. Le produit a été conçu pour des utilisations spécifiques.
- Utilisez un outil adapté à la tâche. N'essayez PAS d'effectuer une tâche avec un petit équipement si celle-ci nécessite un équipement industriel plus important. Cet équipement a été conçu pour certaines utilisations spécifiques. Son utilisation sera plus sécuritaire et il sera plus efficace dans le respect des conditions auxquelles il est destiné. N'utilisez PAS cet équipement pour une utilisation auquel il n'est pas destiné.
- Les applications industrielles ou commerciales doivent respecter les normes de l'OSHA.

### ! Avertissements de sécurité

Le non-respect de ces avertissements peut entraîner des blessures ou des dommages matériels.

- Portez l'équipement de protection individuelle approprié lorsque cela est nécessaire. Portez des lunettes de protection conformes à la norme ANSI Z87.1 (et non des lunettes de sécurité) avec écrans latéraux ou, si nécessaire, un écran facial. Utilisez un masque anti-poussière lorsque vous travaillez dans un environnement poussiéreux. Portez également des chaussures de sécurité, un casque, des gants, un système de collecte de

poussière et une protection auditive, au besoin. Ceci s'applique à toutes les personnes présentes dans la zone de travail.

- Ne tentez pas d'atteindre des objets trop éloignés. Maintenez un bon appui et un bon équilibre en tout temps.

### CONSERVEZ TOUS LES AVERTISSEMENTS ET INSTRUCTIONS À TITRE DE RÉFÉRENCE

### CARACTÉRISTIQUES DU PRODUIT

Largeur	385,2 mm (15,16 po)
Hauteur	394 - 508 mm (15,5 - 20 po)
Profondeur	385,2 mm (15,16 po)
Poids	5,0 kg (11,0 lbs)
Poids maximal supporté par le siège	136,1 kg (300 lbs)

### LISEZ TOUTES LES INSTRUCTIONS

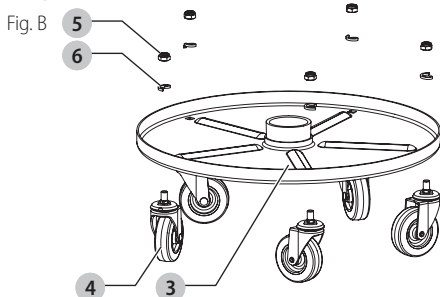
#### ! ASSEMBLAGE

Avant d'assembler le tabouret, assurez-vous que toutes les pièces sont présentes. Comparez les pièces avec la liste incluse. Si une pièce manque ou est endommagée, n'essayez pas d'assembler, d'installer ou d'utiliser le produit. Contactez le service à la clientèle pour obtenir des pièces de rechange.

#### Installation des roulettes (Fig. B)

**REMARQUE :** Toutes les roulettes devraient avoir été préalablement installées. Si une roulette est desserrée ou n'est pas attachée, suivez l'étape 1.

- Installez les roulettes 4 en insérant le montant d'assemblage fileté dans les trous d'assemblage situés sur la partie inférieure du plateau de rangement des outils 3. Fixez chaque roulette au plateau de rangement des outils à l'aide d'une rondelle élastique 6 et d'un écrou 5. Ne serrez pas l'écrou plus que nécessaire.



## Installation du cylindre pneumatique et du siège (Fig. C, D)

1. Insérez l'extrémité la plus large du cylindre pneumatique **2** dans le trou central situé sur le dessus du plateau de rangement des outils **3** et enfoncez le cylindre. Placez le siège **1** sur l'extrémité non peinte du cylindre pneumatique.
2. Verrouillez le cylindre pneumatique en place en ajoutant graduellement votre poids sur le siège en vous y assoyant. Restez assis pendant environ 10 secondes pour insérer complètement le siège dans le cylindre pneumatique.

Fig. C

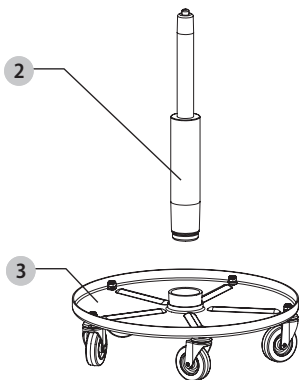
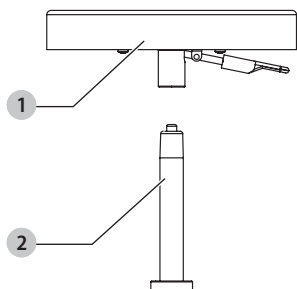


Fig. D



### AVANT L'UTILISATION

**Avant d'utiliser ce produit, lisez le manuel d'instructions et familiarisez-vous avec le produit ainsi qu'avec les dangers liés à une utilisation non conforme.**

**Vérifiez que le produit fonctionne correctement avant de l'employer.**

### INSTRUCTIONS D'ENTRETIEN

**ATTENTION :** Vérifiez qu'aucune pièce n'est endommagée avant chaque utilisation. Vérifiez soigneusement que le tabouret fonctionnera correctement et qu'il remplira la fonction pour laquelle il est prévu. Remplacez immédiatement les pièces endommagées ou usées. N'utilisez jamais le tabouret si une pièce est endommagée.

## Recommandations d'entreposage

Rangez le tabouret lorsqu'il n'est pas utilisé. Rangez-le dans un endroit sec et sécurisé, hors de la portée des enfants. Vérifiez que le tabouret fonctionne correctement avant de le ranger et avant de l'utiliser à nouveau.

## Garantie limitée d'un an

CRAFTSMAN réparera ou remplacera sans frais tout appareil défectueux pour cause de défaut de matériau ou de main-d'œuvre sur une période d'un an à partir de la date d'achat de l'outil. Cette garantie ne couvre pas les pièces en panne pour cause d'abus ou d'usure normale de l'outil. Pour plus de détails au sujet de la couverture de la garantie et l'information de réparation sous garantie, visitez [www.craftsman.com](http://www.craftsman.com) ou composez le **1-888-331-4569**. Cette garantie ne s'applique pas aux accessoires ou dommages causés par des réparations effectuées ou tentées par d'autres. **CETTE GARANTIE REMPLACE TOUTES LES AUTRES, INCLUANT LES GARANTIES IMPLICITES DE LA QUALITÉ MARCHANDE ET L'APTITUDE POUR UN BUT PARTICULIER, ET EXCLUT TOUS LES DOMMAGES ACCIDENTELS OU CONSÉCUTIFS.** Certaines provinces ne permettent pas de limitation sur la durée de la garantie implicite ou l'exclusion ou la limitation de dommages indirects, alors ces limitations peuvent ne pas s'appliquer à vous. Cette garantie vous donne des droits légaux particuliers et vous pouvez avoir d'autres droits qui varient selon les états ou les provinces,

### GARANTIE DE REMBOURSEMENT DE 90 JOURS

Si pour toute raison vous n'êtes pas entièrement satisfait de la qualité de cet Tabouret d'atelier roulant ajustable CRAFTSMAN, vous pouvez le retourner dans les 90 jours à compter de la date d'achat, accompagné du reçu, pour un remboursement complet, sans avoir à vous justifier.

**AMÉRIQUE LATINE :** cette garantie ne s'applique aux produits vendus en Amérique latine. Pour ceux-ci, veuillez consulter les informations relatives à la garantie spécifique présente dans l'emballage, appeler l'entreprise locale ou consulter le site Web pour les informations relatives à cette garantie.

### REMPACEMENT GRATUIT DES ÉTIQUETTES

**D'AVERTISSEMENT :** si les étiquettes d'avertissement deviennent illisibles ou sont manquantes, composer le **1-888-331-4569** pour en obtenir le remplacement gratuit.

CRAFTSMAN®

est une marque déposée de Stanley Black & Decker, Inc., utilisée sous licence.

© 2019 CRAFTSMAN

U.S. & Canada Only • É.-U. et Canada seulement

Fabriqué au Chine

Produit fabriqué par :

JS Products

6445 Montessouri Street, Las Vegas, NV 89113

## Definiciones: Símbolos y palabras de alerta de seguridad

Este manual de instrucciones utiliza los siguientes símbolos y palabras de alerta de seguridad para alertarle de situaciones peligrosas y del riesgo de lesiones corporales o daños materiales.

**PELIGRO:** Indica una situación de peligro inminente que, si no se evita, provocará **la muerte o lesiones graves**.

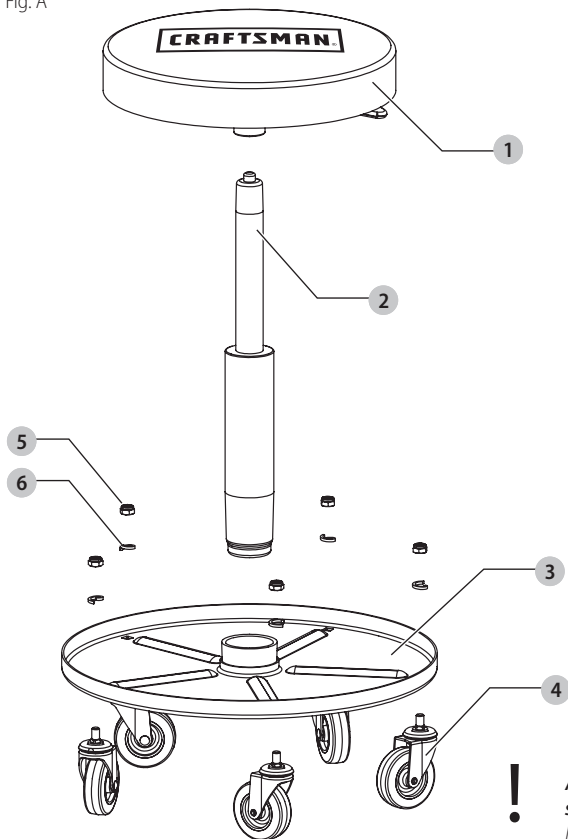
**ADVERTENCIA:** Indica una situación de peligro potencial que, si no se evita, **podría** provocar **la muerte o lesiones graves**.

**ATENCIÓN:** Indica una situación de peligro potencial que, si no se evita, **posiblemente** provocaría **lesiones leves o moderadas**.

(Utilizado sin palabras) indica un mensaje de seguridad relacionado.

**AVISO:** Se refiere a una práctica **no relacionada a lesiones corporales** que de no evitarse **puede** resultar en **daños a la propiedad**.

Fig. A



### COMPONENTES

- 1 (1) Asiento
- 2 (1) Cilindro neumático
- 3 (1) Bandeja organizadora de herramientas
- 4 (5) Rueda
- 5 (5) Tuerca
- 6 (5) Arandela de resorte



**ADVERTENCIA:** Lea todas las advertencias de seguridad e instrucciones. Hacer caso omiso a las advertencias e instrucciones puede dar lugar a lesiones graves.



**ADVERTENCIA:** Nunca modifique la herramienta eléctrica, ni tampoco ninguna de sus piezas. Podría producir lesiones corporales o daños.



**ADVERTENCIA:** Para reducir el riesgo de lesiones, lea el manual de instrucciones.

Si tiene alguna duda o algún comentario sobre ésta u otra herramienta CRAFTSMAN, llámenos al número gratuito: 1-888-331-4569.

**Taburete Ajustable con Ruedas  
CMXZSAJ93382**

**INFORMACIÓN DE  
SEGURIDAD IMPORTANTE**

**!** **ADVERTENCIA:** *lea todas las advertencias de seguridad, instrucciones, ilustraciones y especificaciones que se incluyen con este taburete de taller. Si no se siguen todas las instrucciones presentadas a continuación, podrían producirse lesiones personales o daños a la propiedad.*

- a) **Lea, estudie, comprenda** y siga todas las instrucciones antes de armar u operar este dispositivo.
- b) **No se pare** sobre el taburete.
- c) La capacidad de peso y otras funcionalidades del producto se aplican solo al producto ensamblado de manera adecuada y completa.
- d) Las advertencias, precauciones e instrucciones en este manual no pueden cubrir todas las condiciones o situaciones que pudieran presentarse. Utilice el sentido común y tenga cuidado cuando use este taburete. Tenga presente siempre el entorno y asegúrese de que el taburete se utilice de manera segura y responsable.
- e) **No modifique este taburete de ninguna manera. La modificación no autorizada puede afectar el funcionamiento o la seguridad, y podría afectar la vida útil del producto.** El producto se diseñó para aplicaciones específicas.
- f) **Use la herramienta adecuada para el trabajo. NO intente** forzar equipos pequeños de manera que hagan el trabajo de equipos industriales más grandes. Este equipo se diseñó para aplicaciones específicas. Será más seguro y funcionará mejor si se respeta la capacidad para el que se diseñó. **NO use** este equipo para un fin para el que no fue diseñado.
- g) Las aplicaciones industriales o comerciales deben cumplir los requisitos de OSHA.

**!** **Advertencias de seguridad personal**

Hacer caso omiso a estas advertencias podría dar lugar a lesiones personales o daños a la propiedad.

- a) **Use el equipo de protección personal adecuado cuando sea necesario. Use gafas de seguridad que cumplan con ANSI Z87.1 (no anteojos de seguridad) con protectores laterales o, cuando sea necesario, un protector facial. Use una máscara antipolvo en condiciones de trabajo polvorientas. También use zapatos de seguridad antideslizantes, casco, guantes, sistemas de recolección de polvo y protección auditiva cuando sea apropiado.** Esto se aplica a todas las personas presentes en el área de trabajo.
- b) **No exceda sus límites.** Mantenga la postura y el equilibrio en todo momento.

**GUARDE TODAS LAS  
ADVERTENCIAS E INSTRUCCIONES  
PARA REFERENCIA FUTURA**

**ESPECIFICACIONES DEL PRODUCTO**

Anchura	15.16" (385.2 mm)
Altura	15.5 - 20" (394-508 mm)
Profundidad	15.16" (385.2 mm)
Peso	11.0 lbs (5.0 kg)
Capacidad del asiento	300 lbs (136.1 kg)

**LEA TODAS LAS INSTRUCCIONES**

**!** **MONTAJE**

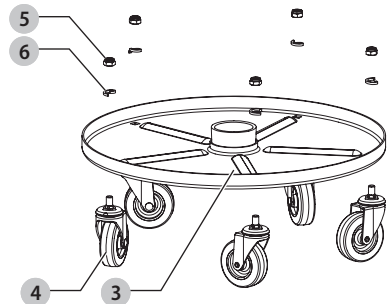
Antes de armar el taburete, asegúrese de tener cerca todas las piezas. Coteje las piezas con la lista de contenido. **Si falta alguna pieza o está dañada, no intente armar, instalar u operar el producto.** Póngase en contacto con el departamento de servicio al cliente para solicitar repuestos.

**Instalación de las ruedas (Fig. B)**

**AVISO:** todas las ruedas deben venir preinstaladas. Si una rueda está suelta o no está instalada, siga el paso 1.

1. Instale las ruedas **4** insertando el poste de montaje roscado a través de los orificios de montaje en el lado inferior de la bandeja organizadora de herramientas **3**. Con una arandela de resorte **6** y una tuerca **5** para cada rueda, asegure la rueda a la bandeja organizadora de herramientas. No apriete demasiado la tuerca.

Fig. B



## Instalación de cilindro neumático y asiento (Fig. C, D)

1. Inserte el extremo ancho del cilindro neumático **2** en el orificio central en el lado superior de la bandeja organizadora de herramientas **3** y presione con la mano hasta que encaje en su lugar. Coloque el asiento **1** en la parte superior del extremo sin pintar del cilindro neumático.
2. Bloquee el cilindro neumático en su lugar agregando lentamente su peso al asiento. Permanezca sentado durante unos 10 segundos para enganchar completamente el asiento en el cilindro neumático.

Fig. C

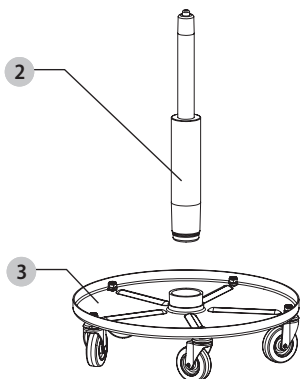
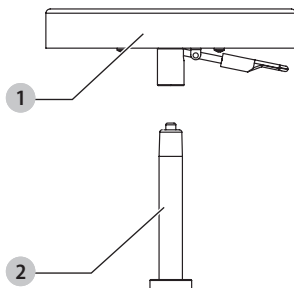


Fig. D



### ANTES DE USAR

Antes de usar este producto, lea el manual de instrucciones y familiarícese por completo con el producto y los peligros asociados con su uso inadecuado.

Antes de ponerlo en servicio, compruebe que el producto funciona sin problemas.

### INSTRUCCIONES DE MANTENIMIENTO

**PRECAUCIÓN:** compruebe si hay piezas dañadas antes de cada uso. Verifique cuidadosamente que el taburete funcione correctamente y cumpla su función prevista. Reemplace las piezas dañadas o desgastadas de inmediato. Nunca utilice el taburete con una pieza dañada.

## Recomendaciones de almacenamiento

Almacene el taburete cuando no esté en uso. Guárdelo en un lugar seco y seguro fuera del alcance de los niños. Antes de guardarlo y antes de volver a usarlo, inspeccione el taburete para asegurarse de que funciona correctamente.

## Garantía limitada por un año

CRAFTSMAN reparará o reemplazará, sin cargo, cualquier defecto debido a materiales o mano de obra defectuosos por un año desde la fecha de compra. Esta garantía no cubre falla de partes debido al desgaste normal o abuso de la herramienta. Para detalles adicionales de la cobertura de la garantía e información de reparación de garantía, visite [www.craftsman.com](http://www.craftsman.com) o llame al 1-888-331-4569. Esta garantía no se aplica a accesorios o daño causado cuando otros hayan realizado o intentado reparaciones. ESTA GARANTÍA LIMITADA SE OTORGA EN LUGAR DE TODAS LAS DEMÁS, INCLUIDA LA GARANTÍA IMPLÍCITA DE COMERCIABILIDAD E IDONEIDAD PARA UN PROPÓSITO EN PARTICULAR, Y EXCLUYE TODOS LOS DAÑOS INCIDENTALES O EN CONSECUENCIA. Algunos estados no permiten limitaciones sobre la duración de una garantía implícita o la exclusión o limitación de daños incidentales o en consecuencia, por lo que estas limitaciones pueden no aplicarse en su caso. Esta garantía le da derechos legales específicos y puede tener otros derechos que varían en ciertos estados o provincias.

### GARANTÍA DE REEMBOLSO DE SU DINERO POR 90 DÍAS

Si no está completamente satisfecho con el Taburete ajustable con ruedas CRAFTSMAN, cualquiera sea el motivo, podrá devolverlo hasta 90 días de la fecha de compra con su recibo y obtener el reembolso completo de su dinero – sin necesidad de responder a ninguna pregunta.

**AMÉRICA LATINA:** Esta garantía no se aplica a los productos que se venden en América Latina. Para los productos que se venden en América Latina, debe consultar la información de la garantía específica del país que viene en el empaque, llamar a la compañía local o visitar el sitio Web a fin de obtener esa información.

**REEMPLAZO GRATUITO DE LAS ETIQUETAS DE ADVERTENCIAS:** Si sus etiquetas de advertencia se vuelven ilegibles o faltan, llame al 1-888-331-4569 para que se le reemplacen gratuitamente.

CRAFTSMAN®

es una marca registrada de Stanley Black & Decker, Inc., utilizada bajo licencia.

© 2019 CRAFTSMAN

U.S. & Canada Only • É.-U. et Canada seulement

Fabricado en China

Producto fabricado por:

JS Products

6445 Montessouri Street, Las Vegas, NV 89113

